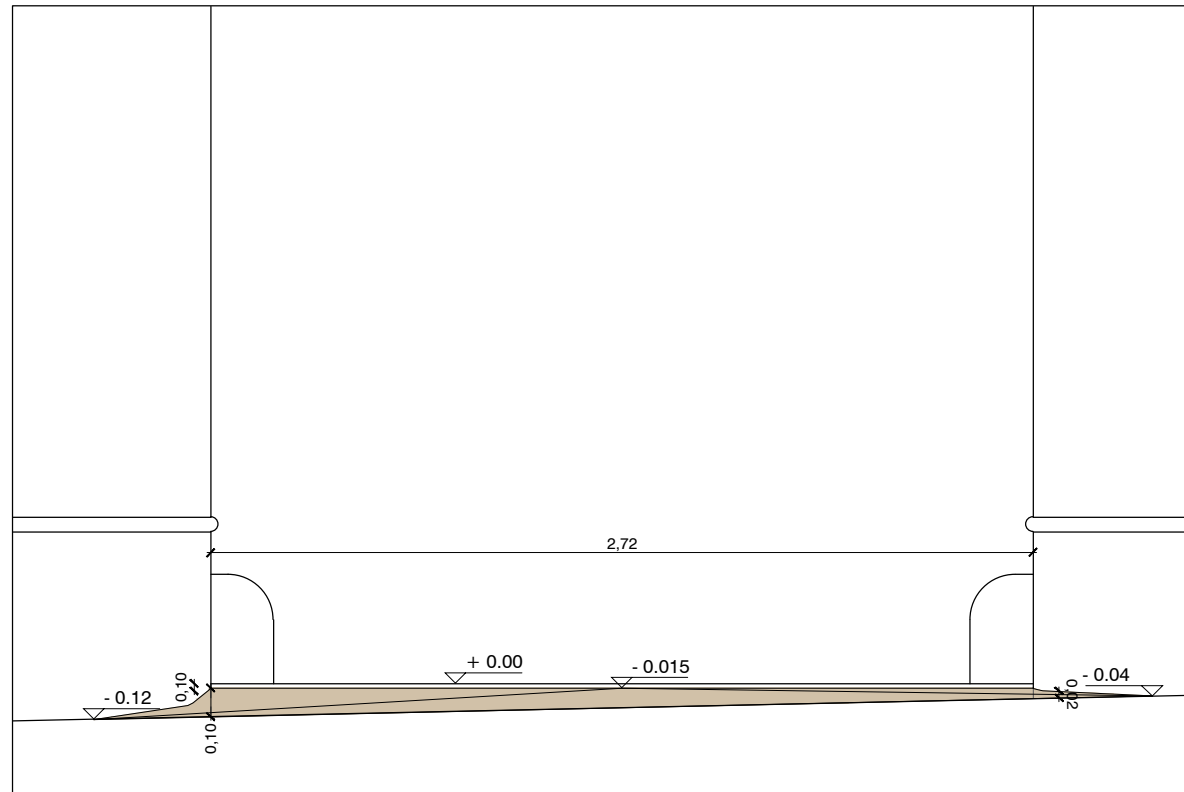
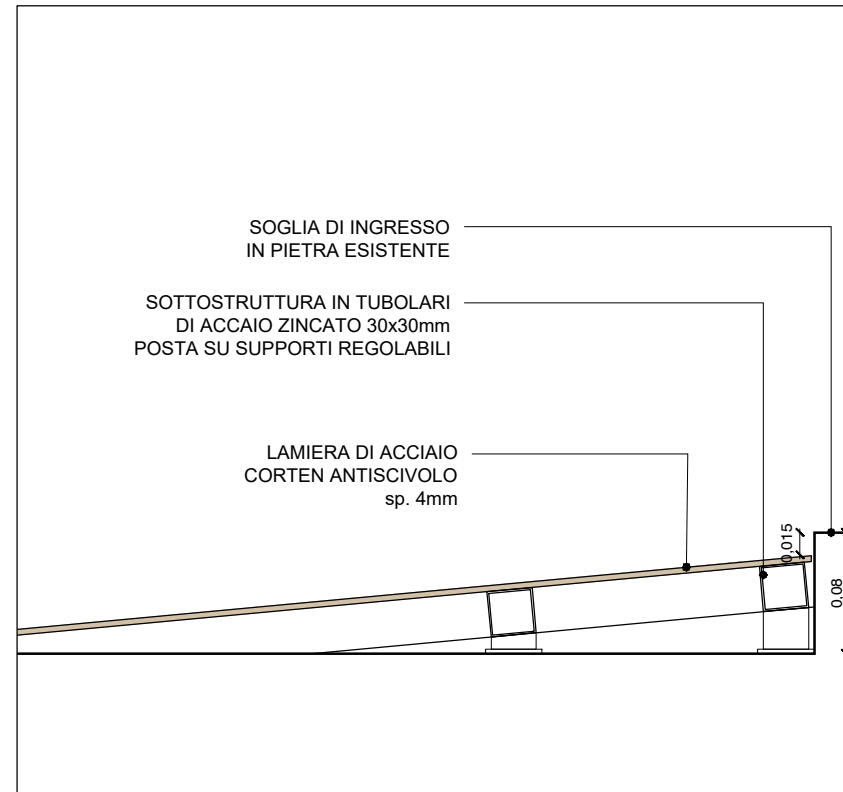


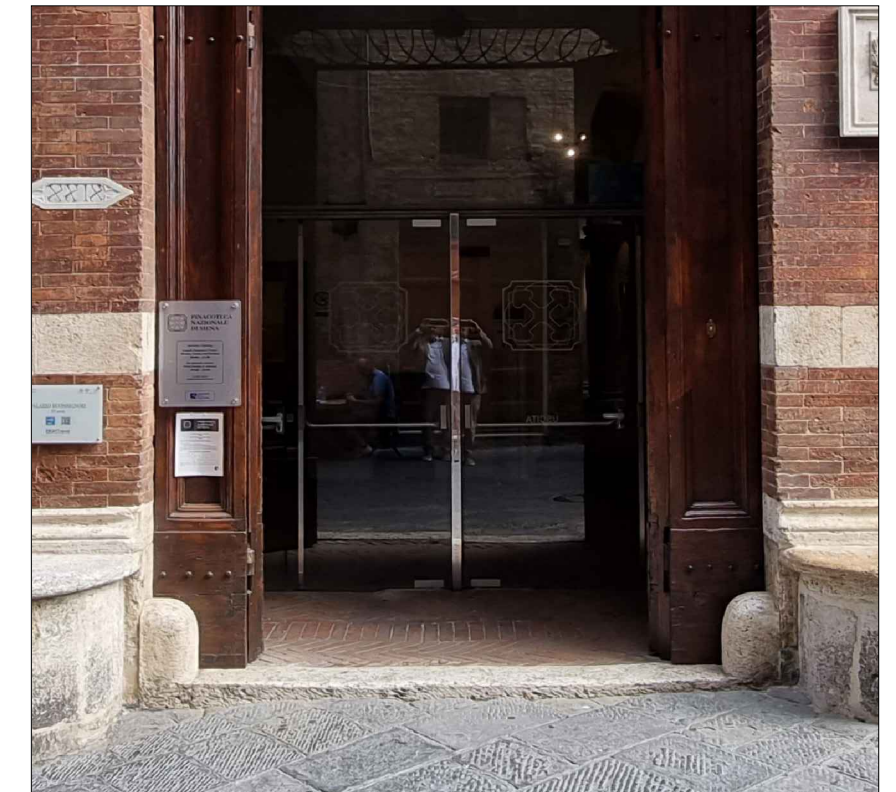
NB. TUTTE LE MISURE DOVRANNO ESSERE VERIFICATE IN LOCO



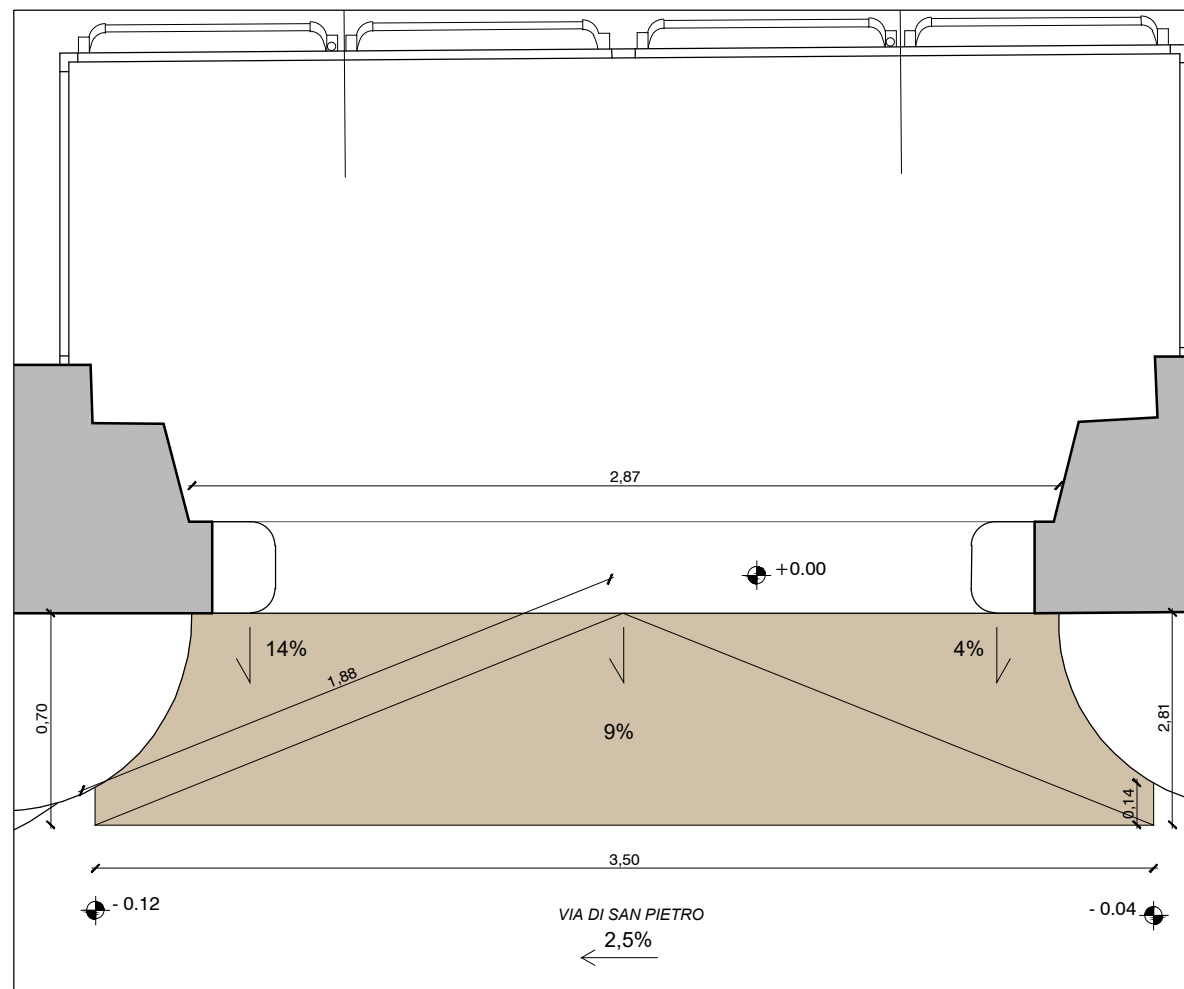
PROSPETTO - 1:25



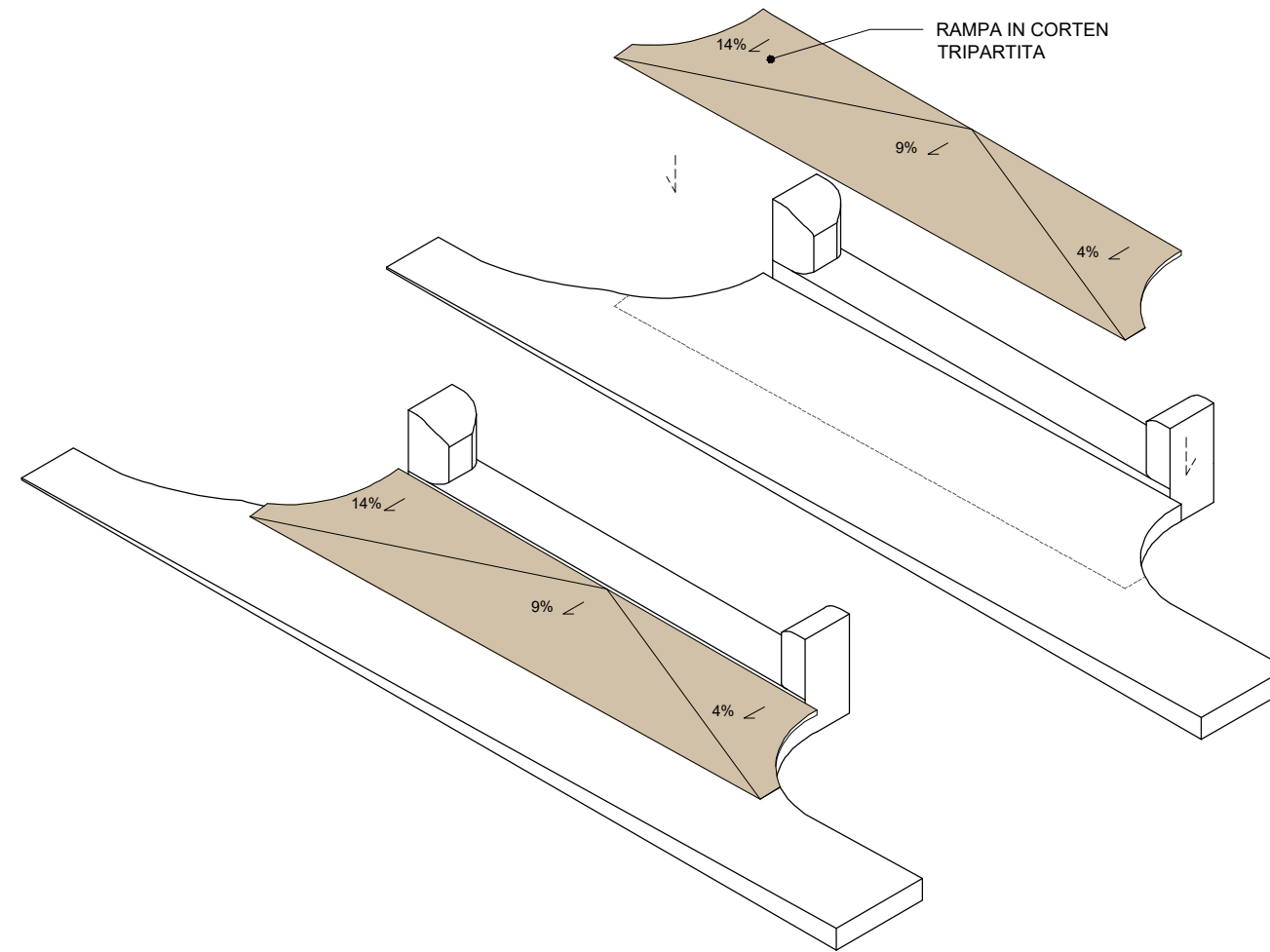
DETTAGLIO SEZIONE - 1:5



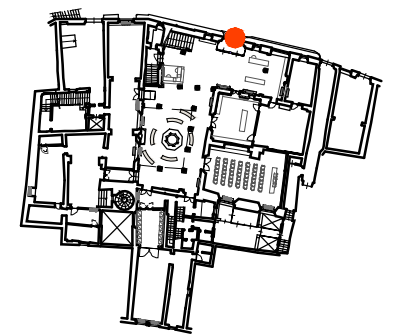
STATO ATTUALE



PIANTA - 1:25



VISTA ASSONOMETRICA



PIANO TERRA

N.B. LA REALIZZAZIONE DI RAMPA ESTERNA PREVEDE PREVENTIVA ACQUISIZIONE DI AUTORIZZAZIONE PAESAGGISTICA IN QUANTO L'EDIFICIO RICADE IN ZONA VINCOLATA 'CENTRO STORICO DI SIENA' (cod. regionale 9052234, cod. ministeriale 90568)



PROGETTO: PNRR NextGenerationEU - Missione 1 - Cultura 4.0 - Misura 1 - Investimento 1.2
PINACOTECA NAZIONALE DI SIENA
 Via di San Pietro, n. 29, Siena (SI)
 Piano per l'eliminazione delle barriere architettoniche - P.E.B.A.
 CUP: F64H22001130001 - CIG: B003A38CCE

RESPONSABILE UNICO DI PROCEDIMENTO:
 Dott. Arch. Carlo IAFIGLIOLA
PROGETTISTA OPERE ARCHITETTONICHE:
 Arch. Camilla Brogi
DIRETTORI LAVORI:
 Dott. Arch. Carlo IAFIGLIOLA

PROGETTO ESECUTIVO

GIUGNO 2024

PEBA
 RAMPA ESTERNA
 PIANO TERRA
 1:50

SCH01_PN_PNRR_PEBA_PE